



Sistema di ancoraggio a terra con tirafondi e piastra di centraggio.

Ground anchoring system with anchor bolts and centring plate.

Système de mise à la terre avec boulons à bûches et plaque de centrage.

Sistema de conexión a tierra con pernos de troncos y placa de centrado.

Erdungsverbindingssystem mit Holzschrauben und Zentrierplatte.

Accessorio utilizzabile sulle Famiglie di Prodotto :

- SLEEK

Da ordinare separatamente

To be ordered separately

À commander séparément

Pedir por separado

Separat zu bestellen

Sicurezza e Raccomandazioni

Safety and Recommendations

Sécurité et recommandations

Seguridad y recomendaciones

Sicherheit und Empfehlungen

L'installazione dell'apparecchio e tutti gli interventi successivi devono essere effettuati soltanto da personale specializzato nel rispetto delle norme vigenti.

The installation of the fixture and all subsequent operations must be carried out only by specialized personnel in compliance with current regulations.

L'installation de l'appareil et toutes les interventions ultérieures doivent être effectuées uniquement par du personnel spécialisé conformément à la réglementation en vigueur.

La instalación del aparato y todas las intervenciones posteriores deben ser realizadas únicamente por personal especializado en cumplimiento de la normativa vigente.

Die Installation des Geräts und alle nachfolgenden Eingriffe dürfen nur von Fachpersonal gemäß den geltenden Vorschriften durchgeführt werden.

Non idoneo per terreni non compatti o disomogenei.

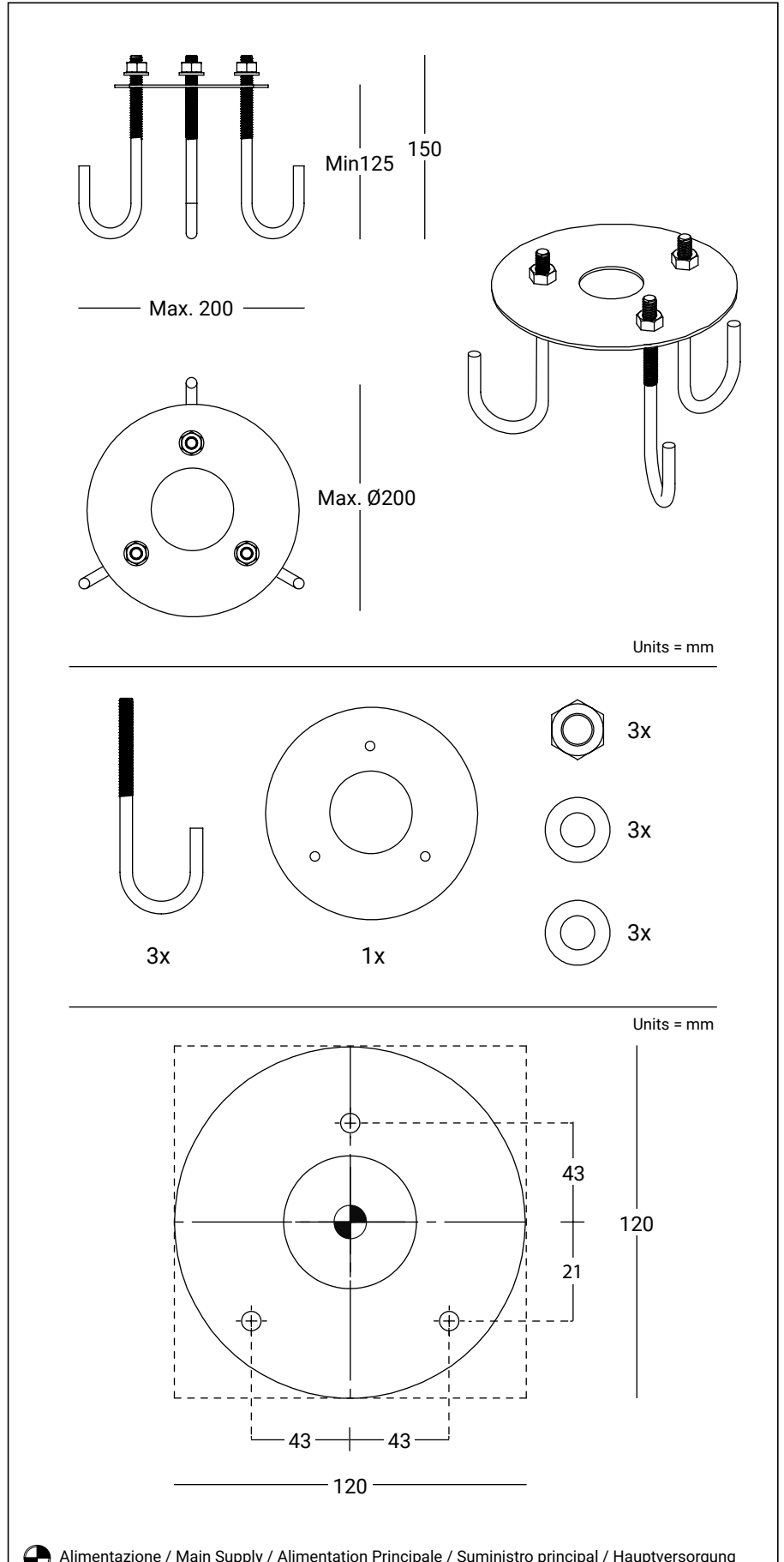
E' necessario creare una base in cemento o materiale similare per garantire la tenuta dei tirafondi.

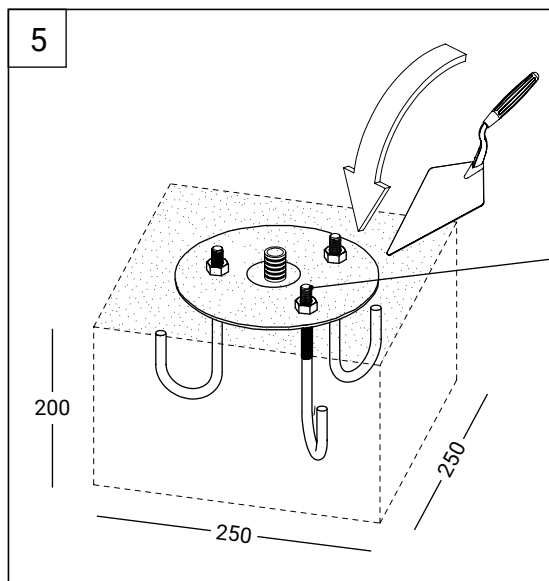
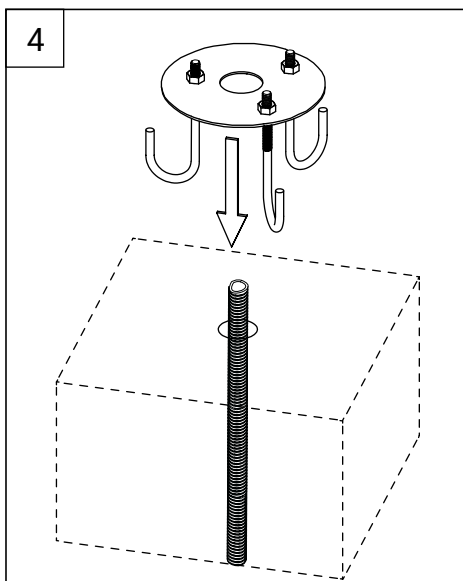
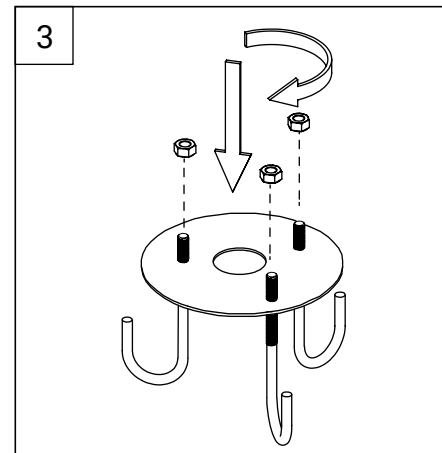
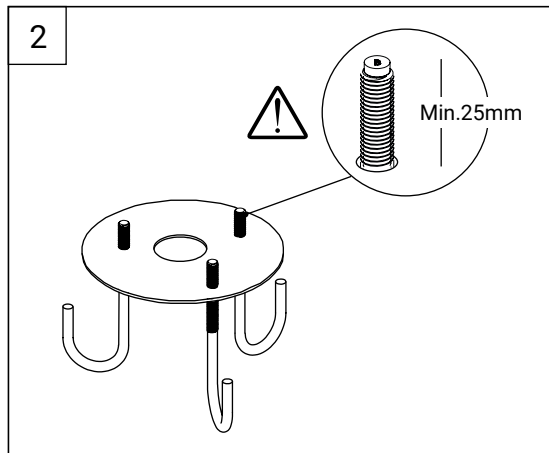
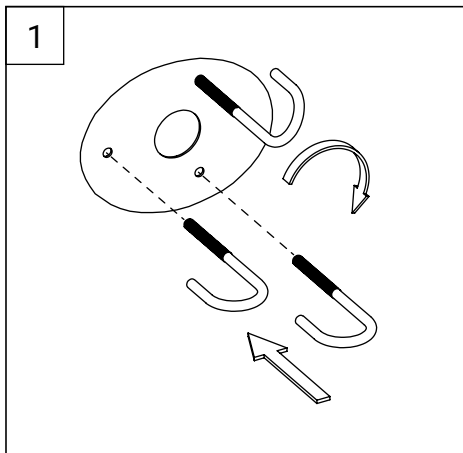
Not suitable for non-compact or uneven soils. It is necessary to create a base in concrete or similar material to ensure the tightness of the log bolts.

Il est nécessaire de créer une base en béton ou en matériau similaire pour assurer le serrage des boulons de la bûche.

Es necesario crear una base en hormigón o material similar para asegurar la estanqueidad de los pernos de troncos.

Es ist notwendig, eine Basis aus Beton oder ähnlichem Material zu schaffen, um die Dichtheit der Holzschrauben zu gewährleisten.

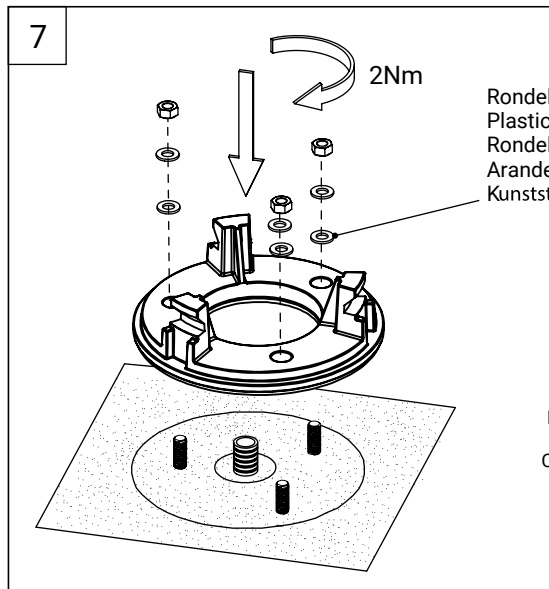
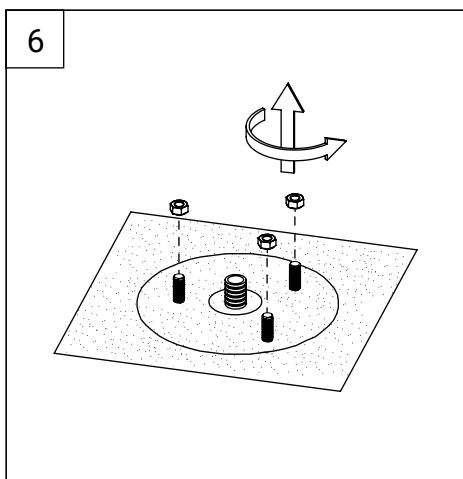




Inserire nello spazio predisposto per creare la base in cemento
Insert into the space prepared for creating the concrete base
Insérer dans l'espace préparé pour la création de la base en béton
Insertar en el espacio preparado para crear la base de hormigón.
In den für die Erstellung des Betonsockels vorbereiteten Raum einsetzen

Le dimensioni del plinto sono puramente indicative
The dimensions of the plinth are purely indicative
Les dimensions du massif de fondation sont fournies à titre indicatif
Las medidas de Plinto son sólo indicativas
Die Abmessungen der Plinthe sind als Richtwert angegeben

Attenzione al corretto allineamento della piastra.
Pay attention to the correct alignment of the plate.
Faites attention au bon alignement de la plaque.
Preste atención a la alineación correcta de la placa.
Achten Sie auf die richtige Ausrichtung der Platte.



Installazione dell'apparecchio.
Fare riferimento alle relative istruzioni.
Luminaire installation.
Refer to related instructions.
Pose de luminaires.
Reportez-vous aux instructions associées.
Instalación de luminarias.
Consulte las instrucciones relacionadas.
Leuchteninstallation.
Siehe entsprechende Anweisungen.